



FUNKTION UND VERWENDUNGSZWECK

Das SmartOne (BO-M) kommuniziert mit allen ONE-Geräten und -Modulen in diesem Stromkreis. Die Kommunikation innerhalb des Stromkreises erfolgt über den dS485-Bus. Zu diesem Zweck müssen alle SmartOne-Module und der ConnectOne (der ONE-Server – BOS/6t) über ein verdrehtes zweidrahtiges Kommunikationskabel miteinander verbunden sein. Informieren Sie sich bitte im ONE-Benutzerhandbuch: www.onesmartcontrol.com/support



LEBENSGEFAHR!

Berühren der elektrischen Hausinstallation unter Spannung (230 V AC) kann zum Tod oder zu schwersten Verbrennungen führen. Vor der Installation dieses Gerätes alle Zuleitungen spannungslos schalten und prüfen, ob Spannungsfreiheit besteht. Einschalten der Spannung durch Dritte verhindern.



WICHTIGE HINWEISE:

Nur geschultes Fachpersonal darf das Modul installieren und in Betrieb nehmen. Landesspezifische Vorschriften sind einzuhalten. Das Gerät darf nur in trockenen Räumen betrieben und nicht zu direkt oder indirekt gesundheits- oder lebenssichernden Zwecken benutzt werden oder zu Zwecken, bei denen ein Ausfall des Gerätes zu Gefahren für Menschen, Tiere oder Sachwerten führen kann.

VOR DER KOMMISSIONIERUNG:

Vergewissern Sie sich, dass der Stromanschluss ordnungsgemäß und fachlich korrekt hergestellt ist und dass ein Schutz vor Stromschlägen gewährleistet ist.

- Das Gerät kann gemäß EN 60950 spannungsfrei gemacht und von der Stromversorgung getrennt werden (z. B. Trennschalter an Primärseite).
- Alle Anschlussleitungen sind ordnungsgemäß geschützt und dimensioniert.
- Der Modulbereich wird nach der Montage abgedeckt, um versehentlichen Kontakt mit stromführenden Teilen zu vermeiden (z. B. Integration in Schaltschrank).

MONTAGE:

Die Anschlussmodule befinden sich oben und unten. Um eine adäquate Verbindung zu gewährleisten, empfehlen wir, über und unter dem Gerät einen Mindestabstand von 3 cm zu anderen Modulen einzuhalten. Bei senkrechter Montage ist nach je 3 SmartOne-Modulen ein Abstand von 0,5 Breitereinheiten einzuhalten. Bei waagerechter Montage gilt dies nach jedem SmartOne. Der Netzanschluss erfolgt über die Schraubmodule mit den Bezeichnungen L und N. Bei dem Anschluss mit dem Symbol \approx handelt es sich um den L-Ausgang (LOut). Die Verbindung zum dS485-Datennetzwerk erfolgt über die Ein-/Ausgänge (A)(B). Der bidirektionale zweidrahtige Bus dient dazu, bis zu 62 SmartOne-Module und 1 ConnectOne-Server miteinander zu verbinden. Pro dS485-Netzwerk kann nur ein ConnectOne angeschlossen werden.

An jedem Ende der dS485-Bus-Verkabelung werden 120-Ohm-Abschlusswiderstände benötigt. Diese befinden sich in der Verpackung des ConnectOne. Die Drähte des dS485-Busses müssen miteinander verdreht werden. Achtung! Stellen Sie die richtige Polung der Drähte am dS485-Bus sicher (A-A, B-B). Weitere Informationen zur Kommissionierung finden Sie in der ONE-Montageanleitung oder auf www.onesmartcontrol.com/support.

LED:

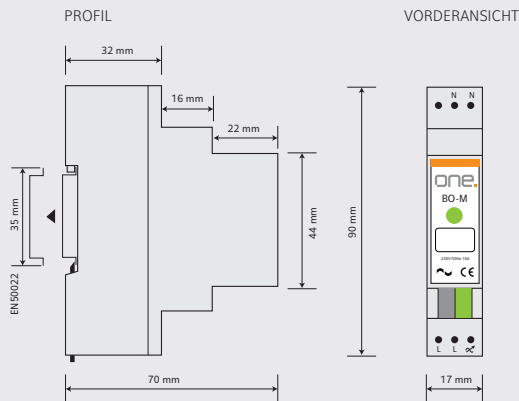
| | |
|-----------------------|--|
| grün | betriebsbereit |
| rot | Hardware-Fehler, Übertemperatur, Software-Aktualisierung |
| blau | startet |
| violett | fehlerhafte Konfig. (siehe Montageanleitung) |
| grau | keine Verbindung zu dS485 |
| gelb | schaltet ab |
| blinkt | siehe Montageanleitung |
| Tasten 5 Sek. drücken | Neustart (Taste unter LED) |

GARANTIE:

ONE garantiert den fehlerfreien Betrieb dieses Geräts gemäß den technischen Daten für einen Zeitraum von 24 Monaten ab Lieferung durch ONE. Öffnen des Geräts, Änderungen am Gerät und fehlerhafte Montage / Konfiguration führen zum Erlöschen der Garantie.

TECHNISCHE DATEN:

| | |
|--|-------------------------------------|
| Name | SmartOne |
| Typenbezeichnung | BO-M |
| Nenn-Eingangsspannung / Frequenz | 230 V AC/50 Hz |
| Nennausgangsspannung IN | 16 A |
| Stromverbrauch | 1,8 W, max. 3,6 W bei 16 A |
| Trennschalter | max. 16 A, MCB oder RCBO |
| Eigenschaft Trennschalter | B (empfohlen), C |
| Strommessung (interner Shunt) | +/- 5% ($I \geq 0,02 \times I_N$) |
| Datenübertragung über dS485-Bus | ds485-Protokoll V1.0 / EIA485 |
| Isolationsspannung | 4 kV AC |
| Anzahl digitalSTROM-Geräte im 230-V-Stromkreis | max. 128 |
| Schutz | IP20 EN 60529 |
| Zulässige Umgebungstemp. (Betrieb/Lagerung) | -20 °C ...+45 °C/-20 °C ...+70 °C |
| Zulässige Luftfeuchte (Betrieb) | nur in Trockenräumen |
| Gewicht ohne Verpackung | ca. 0,07 kg |
| Leitungslänge Tasterleitungen | < 10 m |



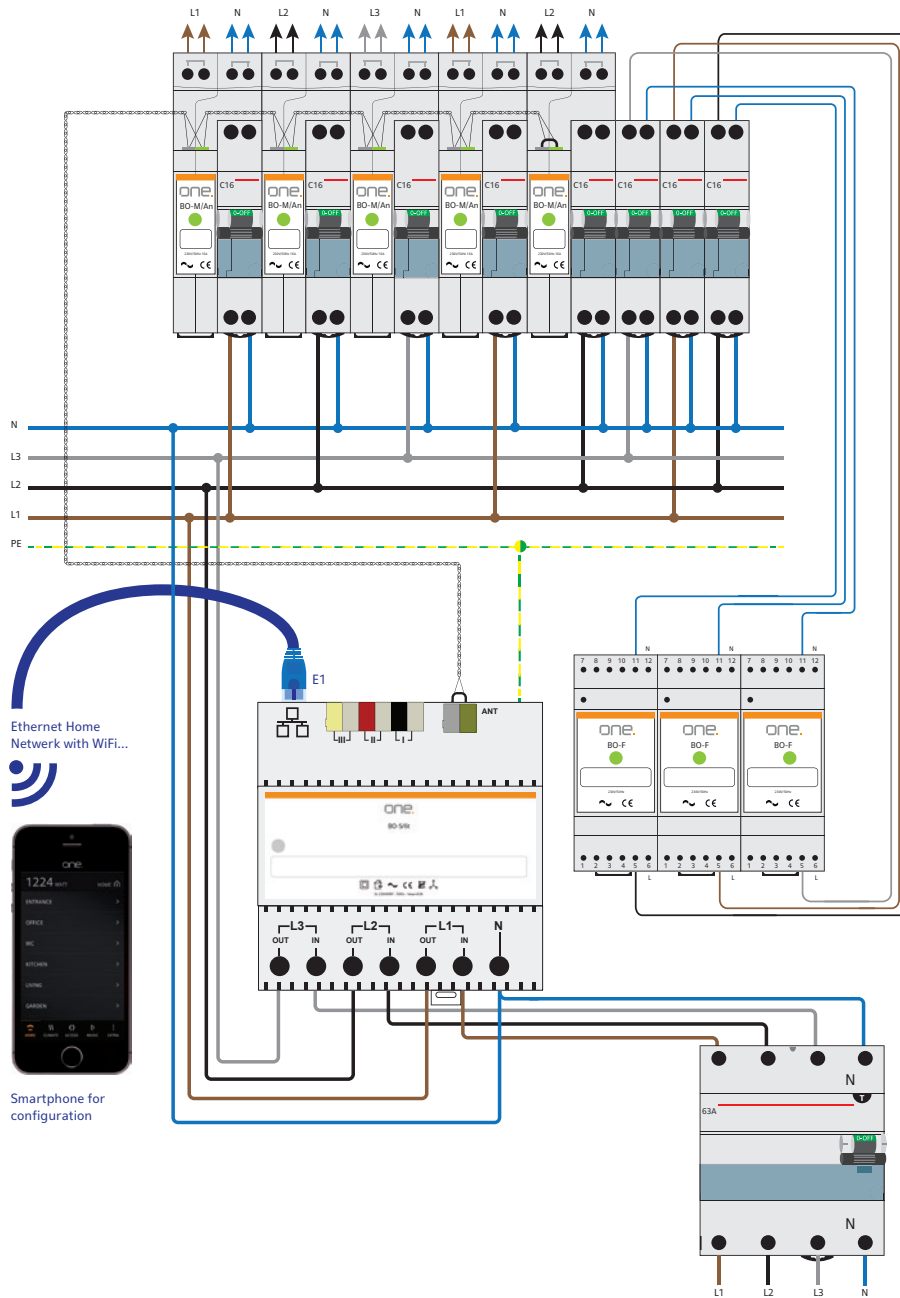


Abb. 1 Übersicht Stromkasten

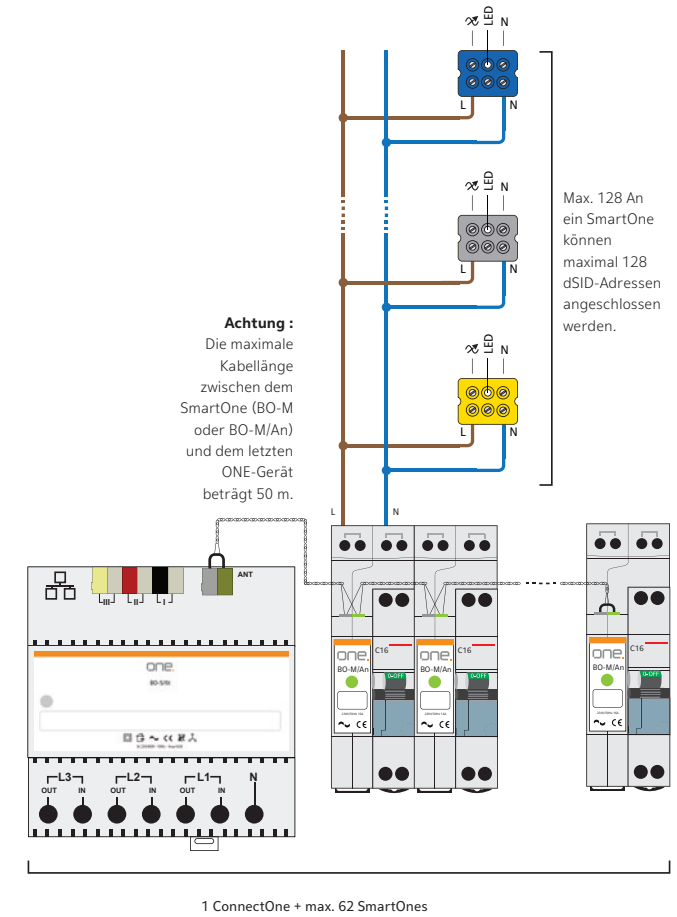


Abb. 2 Maximale Anzahl installierter Komponenten

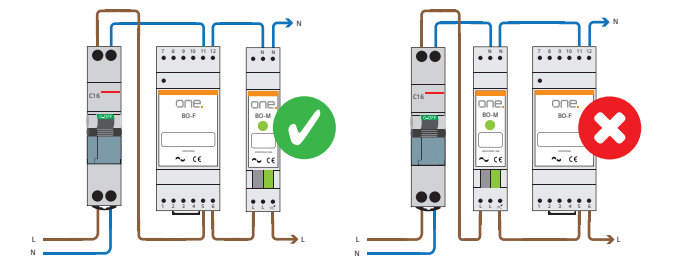


Abb. 3 Anschluss des ONE-Filters auf der Eingangsseite in Kombination mit dem BO-M & BO-M/AN