

**FUNKTION UND VERWENDUNGSZWECK**

Die Funktion des ONE Filter (BO-F) ist die Filterung von netzseitigen Störungen und die Entkopplung anderer Installationen vor dem ONE-System.

**Anzahl:** Es werden maximal drei Filter benötigt, ein Filter pro Aussenleiter (Phase).

**Sicherheit:** Das Gerät darf nur in trockenen und geschlossenen Räumen betrieben und nicht zu direkt oder indirekt gesundheits- oder lebenssichernden Zwecken benutzt werden oder zu Zwecken, bei denen ein Ausfall des Gerätes zu Gefahren für Menschen, Tiere oder Sachwerten führen kann.



**LEBENSGEFAHR!**

Berühren der elektrischen Hausinstallation unter Spannung (230 V AC) kann zum Tod oder zu schwersten Verbrennungen führen. Vor der Installation dieses Gerätes alle Zuleitungen spannungslos schalten und prüfen, ob Spannungsfreiheit besteht. Einschalten der Spannung durch Dritte verhindern.



**WICHTIGE HINWEISE:**

Nur qualifiziertes Fachpersonal darf das Modul installieren und in Betrieb nehmen. Landesspezifische Vorschriften sind einzuhalten.

**Vor der Inbetriebnahme ist sicherzustellen, dass**

- der Netzanschluss fachgerecht ausgeführt und der Schutz gegen elektrischen Schlag sichergestellt ist,
- das Gerät nach den Bestimmungen der EN 60950 außerhalb der Stromversorgung spannungslos schaltbar ist (z.B. durch den primärseitigen Leitungsschutz),
- alle Zuleitungen ausreichend abgesichert und dimensioniert sind,
- nach der Installation der Klemmenbereich abgedeckt wird, um unzulässiges Berühren spannungsführender Teile zu vermeiden (z.B. Einbau im Schaltschrank).

**MONTAGE:**

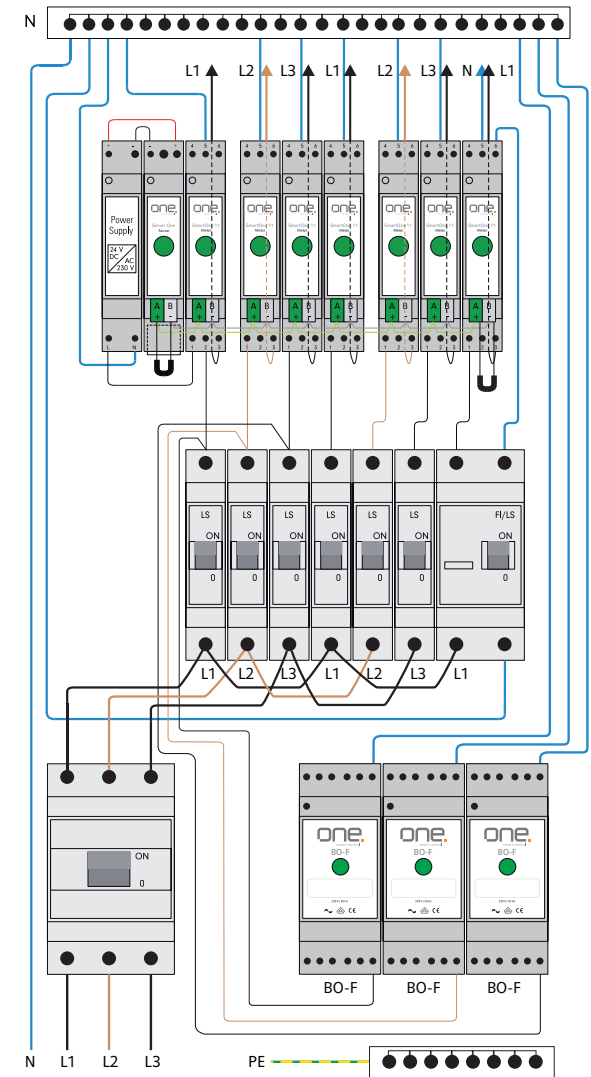
Anschlussklemmen befinden sich unten. Für ausreichende Konvektion wird die Einhaltung eines Mindestabstands zu anderen Modulen von 3 cm oberhalb und unterhalb des Gerätes empfohlen. Bei vertikaler Montage ist nach jeweils 3 SmartOnes ein Abstand von 0.5 TE freizulassen, bei horizontaler Montage nach jedem SmartOne. Der Netzanschluss erfolgt über den Schraubanschluss 5 oder 6 für L und 11 oder 12 für N. Für jeden Aussenleiter (Phase) mit mindestens einem SmartOne wird ein BO-F benötigt (maximal 3 BO-F pro Installation). Jeder BO-F muss durch einen Sicherungsautomaten (LS oder LS/FI) geschützt werden. Achtung: Nach dem Entfernen der Netzlast bleibt eine Kapazität im Filter aufgeladen (Netzspannung). Daher mindestens 1 Minute warten, bevor die Anschlüsse berührt werden. Weiterführende Informationen zur Inbetriebsetzung finden Sie im ONE-Installationshandbuch oder unter [www.onesmartcontrol.org/support](http://www.onesmartcontrol.org/support).

**GEWÄHRLEISTUNG:**

ONE gewährt auf dieses Produkt eine mängelfreie Funktionalität gemäss Spezifikation während einer Frist von 24 Monaten ab Lieferung durch ONE. Durch Öffnen des Gerätes, sonstige Geräteeingriffe oder unkorrekte Installation/Konfiguration erlischt die Gewährleistung.

**TECHNISCHE DATEN**

Bezeichnung .....	Filter
Typenbezeichnung .....	BO-F
Hersteller .....	ONE
Nenneingangsspannung .....	230 V AC
Frequenz .....	50 Hz
Leistungsaufnahme .....	0.4 W
Leitungsschutzschalter .....	max. 16 A, LS oder LS/FI
Charakteristik Leitungsschutzschalter .....	B (empfohlen), C
Isolationsspannung .....	2 kV AC
Schutzart .....	IP20 EN 60529
Zulässige Umgebungstemp. (Betrieb) .....	-20 °C ... +45 °C
Zulässige Umgebungstemp. (Lagerung) .....	-20 °C ... +70 °C
Zulässige Feuchtigkeit (Betrieb) .....	nur in trockenen Räumen
Gewicht ohne Verpackung .....	ca. 0.1 kg



**European Standard**  
DIN EN 60669-2-1:2004 + A1:2009  
EN 50428:2005 + A1:2007 + A2:2009